



UNITE D'HYGIENE ET DE LUTTE
CONTRE LES INFECTIONS
NOSOCOMIALES

Date : Avril 1995

MISE EN PLACE ET ENTRETIEN DU BARBOTEUR À OXYGÈNE

Avec la participation de :

ADAWI Jannick, I.D.E. Urgences .
CREPIN Nathalie, I.D.E. Trousseau .
DECOCK Nico, I.D.E. Traumato.
DRALI Laurence, I.D.E. Charcot .
DUHAMEL Dorothee, I.D.E. Pneumo .
DUQUESNOY Christine, I.D.E. Bloc .

GROUWET Catherine, I.D.E. Fourrier A .
HAREL Sylviane, I.D.E. Malatray .
LESAFFRE A.Céline, I.D.E. Chir.Vasc.
PEZE Véronique, I.D.E. Fourrier D .
SAGON Annie, I.D.E. Maternité .
THUILLIER Sandrine, I.D.E.Fougères .

Objectif

Administrer de l'oxygène à un malade en respectant les règles d'hygiène, afin de lui éviter une infection nosocomiale .

Références réglementaires : Législation

Décret n° 93-345 du 15 mars 1993 relatif aux actes professionnels et à l'exercice de la profession d'infirmière (Art. : 5)
B.E.H. N° 21/1992

Références internes

Procédure de lavage des mains

Validé lors des séances plénières :

*Du CLIN, le 3 10 1995
Monsieur le Professeur BEUCAIRE
Président de CLIN*

*De la CME le 30 01 1997
Monsieur le Professeur BEUCAIRE
Président de CME*

*De la CSSI le 2 12 1997
Madame DE MEIDEROS
Directrice en Soins Infirmiers*

I . Principes .

Jamais d'eau stagnante .

Ne jamais compléter le barboteur.

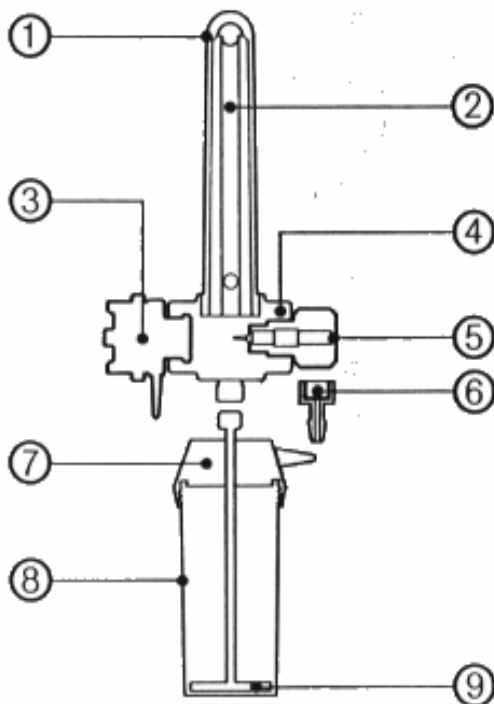
Utiliser de l'eau stérile pour la préparation (B.E.H. N° 21/1992)

Noter sur le flacon la date d'ouverture (le soluté est valable 24 h.) .

Utilisation de sondes nasales ou de lunettes à O₂ stériles .

Les sondes / lunettes enlevées ou tombées sont à changer.

DESCRIPTIF DE L'ENSEMBLE A OXYGENOTHERAPIE



1 Doigt de gant .

2 Tube O₂: bille .

3 Raccord cranté O₂ .

4 Corps .

5 Ensemble robinet O₂ .

6 Raccord chromé .

7 Couvercle .

8 Bocal .

9 Diffuseur .

II . Précautions .



ATTENTION!



Rappeler au Malade de ne pas Fumer .

Inviter le malade à se moucher .

Attention à la fixation de la sonde ou des lunettes: risque d'escarre de l'aile du nez ou de l'oreille → Fixer sur le nez et faire un rappel sur la joue .

Programmer sur le planning de soins les changements de tubulure, de sonde .

Lavage Simple des Mains **avant et après** toutes Manipulations

III . Mode opératoire .

A) Mise en place d'une oxygénothérapie .

Deux cas seront observés :

1 . O2 à débit inférieur ou égal à 3 l.

RECOMMANDATION

L'abstention pure et simple **de l'humidification** au cours de l'oxygénothérapie à faible débit **est recommandée**

a) Matériel .

Manomètre O2 avec une vis de fixation .(cf croquis N° 6) en remplacement du barboteur

La tubulure .

La sonde nasale ou lunettes à O2 .

b) Déroulement du soin .

Lavage Simple des Mains .

Mettre le manomètre .

Adapter la tubulure et la sonde nasale ou les lunettes .

Introduire la sonde et la fixer .(nez, joue)

Afficher le débit prescrit .

Lavage Simple des Mains .

→ Changement de la sonde toutes les 24 h.

2. O2 à débit supérieur à 3 l. avec humidification

a) Matériel .

Manomètre, Barboteur .
Sonde nasale ou lunette à O2, Tubulure .
Leuco, Eau stérile .

b) Déroulement du soin .

Lavage Simple des Mains .

Adapter le manomètre .
Mettre l'eau jusqu'au repère MAX dans le barboteur .
Le visser sur le manomètre, Mettre la tubulure .
Adapter la sonde / lunettes .
La fixer correctement avec le leuco (nez et joue) .
Régler le débit .

Lavage Simple des Mains .

B) Entretien du matériel à oxygénothérapie .

Procédure pour remplacer l'eau du barboteur

Si le niveau d'eau baisse en moins de 24 h.

Lavage Simple des Mains .

Vider l'eau, Remplir avec de l'eau stérile .(B.E.H)

Lavage Simple des Mains

Toutes les 24 heures

Nettoyer .le barboteur
Jeter sonde/ lunettes

Nettoyage désinfection du barboteur et du plongeur .

Faire tremper le barboteur (8)le couvercle (7) et le diffuseur (9) dans une solution d'HEXANIOS G+ à 0,5% (une pression pour 5l d'eau) pendant 15 min.

Rinçage soigneux à l'eau courante .

Séchage immédiat avec du papier à .U.U.

Remontage **immédiat** et réinstallation (malade, rail, local propre)

Arrêt du traitement Sortie du patient

Procédure de détergence et de désinfection de l'ensemble du matériel (voir ci dessus)
Jeter la sonde/ lunettes ainsi que la tubulure
Ranger le matériel

lavage Simple des mains

**GRILLE D'ÉVALUATION : OXYGENOTHERAPIE
ENTRETIEN DU BARBOTEUR**

Cette grille a pour objectif d'évaluer les pratiques observées et de mesurer les écarts existants avec le référentiel. Il permet également l'évaluation de ce référentiel en vue d'apporter d'éventuelles modifications.

Les efforts de formation porteront sur les écarts observés.

La case « OBSERVATIONS » permet de **noter immédiatement** après le soin **avec la soignante** la raison de la non observance du critère de référence. Ce travail permet de corriger le geste immédiatement en expliquant l'importance de tous les gestes.

SERVICE

DATE

HEURE

Débit < 3 litres :

Débit > 3 litres :

	SITUATION	OUI	NON	OBSERVATIONS
	<i>Mise en place oxygène</i>			
O	1 Le soin est réalisé par IDE			
O/IM	2 Le malade s'est mouché			
O	3 Lavage simple des mains			
O	4 Eau			
O	5 Stérile			
O	6 Respect du niveau d'eau			
O	7 Manomètre fixé			
O	8 Sonde nasale stérile			
O	9 Fixée sur la joue			
O	10 Lunettes stériles			
P/O	11 Réglage du débit			
O	12 Lavage simple des mains			
	<i>Remplissage (IDE)</i>			
O	13 Lavage simple des mains			
O	14 Complète avec de l'eau stérile			
O	15 sans vider			
O	16 après vidange			
O	17 après décontamination/désinfection			
O	18 Réadaptation immédiate			
O	19 Lavage simple des mains			
	<i>Entretien</i>			
O	20 AS			
O	21 IDE			
O	22 Trempage des différents éléments			
O	23 Solution d'Héxanios			
O	24 Respect dosage (1 pression/4l)			
O	25 Rinçage			
O	26 Séchage			
O	27 Avec usage unique			
O	28 Sonde ou lunettes jetées			
O	29 Remontage des éléments			
O	30 Rangement			

· : Observations, **P** : Planning, **IM** : Interrogation malade

GRILLE D'ÉVALUATION : OXYGENOTHERAPIE

Cette grille a pour objectif d'évaluer les pratiques observées et de mesurer les écarts existants avec le référentiel. Il permet également l'évaluation de ce référentiel en vue d'apporter d'éventuelles modifications.

Les efforts de formation porteront sur les écarts observés.

La case «OBSERVATIONS » permet de **noter immédiatement** après le soin **avec la soignante** la raison de la non observance du critère de référence. Ce travail permet de corriger le geste immédiatement en expliquant l'importance de tous les gestes.

SERVICE

DATE

HEURE

Débit < 3 litres :

Débit > 3 litres :

SITUATION	OUI	NON	OBSERVATIONS
1 Lavage simple des mains			
2 Eau Stérile			
3 Respect du niveau d'eau			
4 Lunettes ou sonde stériles			
5 Respect du débit			
6 Lavage simple des mains			

**GRILLE D'ÉVALUATION
ENTRETIEN DU BARBOTEUR**

Cette grille a pour objectif d'évaluer les pratiques observées et de mesurer les écarts existants avec le référentiel. Il permet également l'évaluation de ce référentiel en vue d'apporter d'éventuelles modifications.

Les efforts de formation porteront sur les écarts observés.

La case «OBSERVATIONS » permet de **noter immédiatement** après le soin **avec la soignante** la raison de la non observance du critère de référence. Ce travail permet de corriger le geste immédiatement en expliquant l'importance de tous les gestes.

SERVICE

DATE

HEURE

Débit < 3 litres :

Débit > 3 litres :

SITUATION	OUI	NON	OBSERVATIONS
<i>Remplissage en cours de traitement</i>			
1 Lavage simple des mains			
2 Complète avec de l'eau stérile			
3 Réadaptation immédiate			
4 Lavage simple des mains			
<i>Entretien</i>			
5 Trempage des différents éléments			
6 Solution de salvanioss			
7 Rinçage			
8 Séchage avec papier à usage unique			
9 Remontage des éléments			